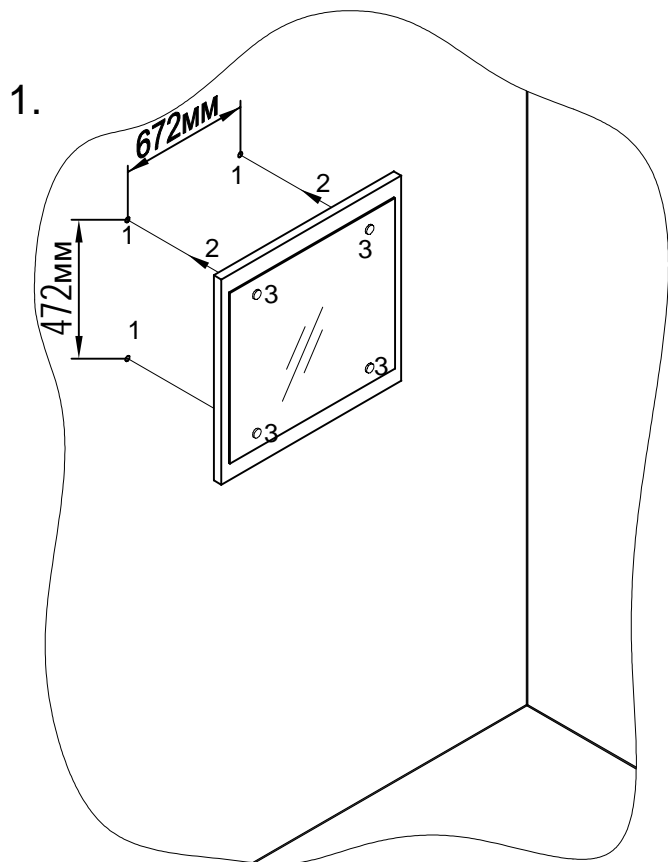




Коллекция мебели "АГАТА"  
Зеркало декоративное АГ3-01



Просверлить в стене, на которую планируется вешать зеркало, на нужном уровне четыре отверстия  $\varnothing 8$ мм глубиной 40мм, на расстоянии друг от друга (см.рис.2). Забить в просверленные в стене отверстия дюбеля (1). Прикрутить зеркало к стене через дюбеля (1) саморезами (2) Накрутить декоративную заглушку(3)

3,5 50

