

Модель "Версаль"

Изголовье кровати ГКИ-81, ГКИ-82, ГКИ-83, ГКИ-84, ГКИ-85.

Матрас каркасный МК-1А. Наматрасник НК-1А, НК-4А.

Сборка изголовья показана на примере изголовья ГКИ-82. Сборка остальных изголовий производится аналогичным образом.

Положить изголовье (1) на ровную чистую поверхность глыми отверстиями Ø30мм вверх (рис. 1). Забить в отверстия Ø8мм на нижнем торце изголовья (1) крепеж опор (2) и вкрутить в них опоры регулируемые (3). В отверстия Ø30мм легким постукиванием запрессовать навесы для шкафов (1) (рис. 1 и 1а). Во избежание повреждения навеса для шкафов, для запрессовки рекомендуется использовать резиновый молоток, в случае его отсутствия, запрессовку производить через фальш-панель или брусок.

Определить место для установки матраса каркасного* согласно дизайн-проекта. Сделать разметку для навески изголовья. На высоте 850мм от уровня пола провести горизонтальную линию. Для изголовий ГКИ-82, ГКИ-83 наметить три отверстия, а для изголовий ГКИ-83, ГКИ-84, ГКИ-85 четыре отверстия с межцентровым расстоянием А (А1) (рис. 2 и 3). Значения размера А (А1) для различных изголовий приведены в таблице 1.

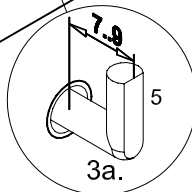
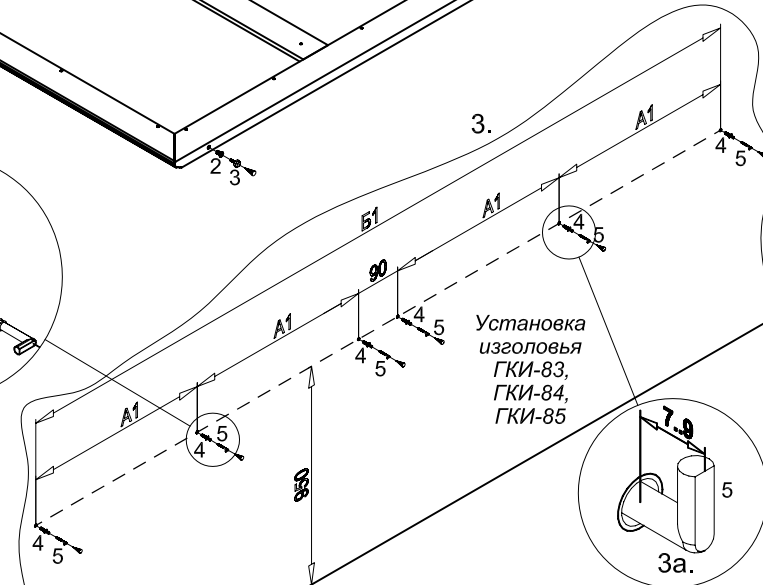
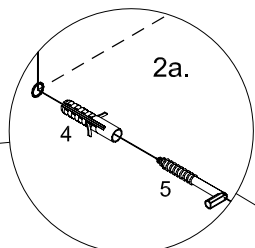
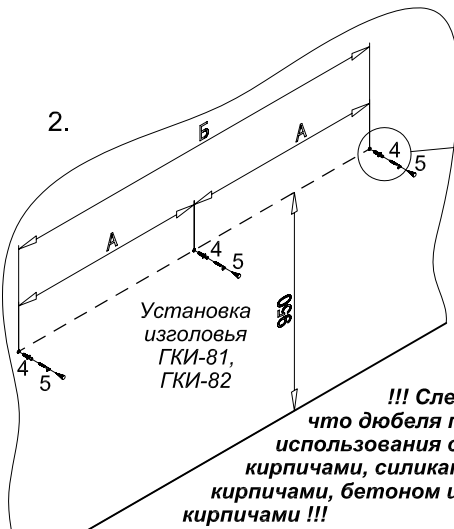
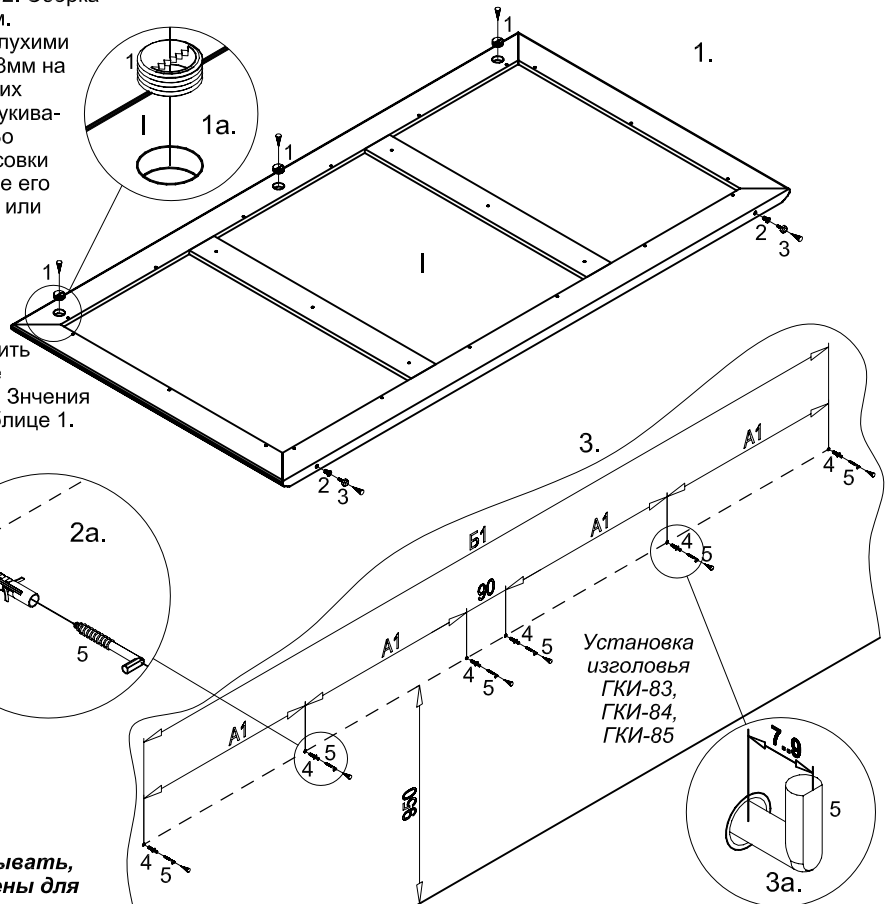
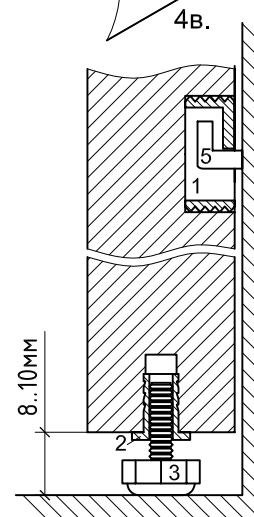
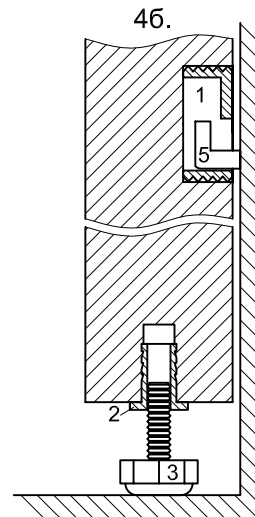
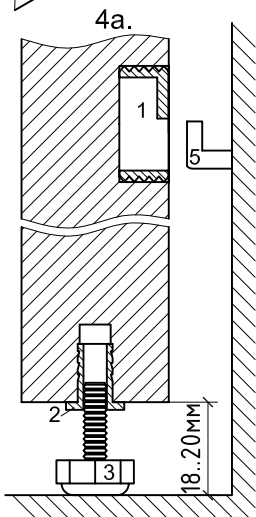


Таблица 1.

Тип изголовья	Размер, мм	
	А	Б
ГКИ-81	800	1600
ГКИ-82	896	1792
ГКИ-83	1248	2586
ГКИ-84	1344	2778
ГКИ-85	1440	2970



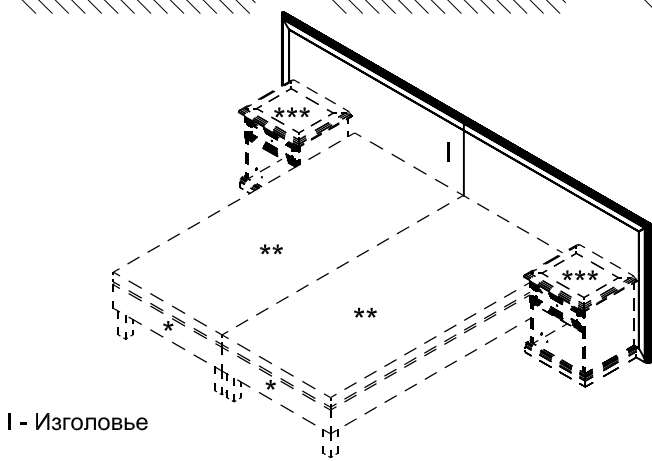
Просверлить в намеченных точках отверстия Ø8мм и глубиной 40мм, забить дюбеля (4) и ввернуть крючки (5) так, чтобы вылет крючка составлял примерно 7..9 мм (рис. 2, 2а, 3 и 3а).

Для навески изголовья необходимо предварительно выкрутить регулируемые опоры (3) (рис. 4а). Придвинуть изголовье к стене так, чтобы навесы для шкафов (1) находились напротив крючков (5) (рис. 4а), затем придвинуть изголовье в плотную к стене так, чтобы крючки (5) вошли в отверстия навесов (1) (рис. 4б). Вкручивая регулируемые опоры (3) (примерно на 8-10мм) добиться того, чтобы подвесы (1) плотно сели на крючки (5) и вошли в зацепление (рис. 4в).

При необходимости отрегулировать высоту изголовья.

Установить матрас каркасный* и тумбу прикроватную*** согласно дизайн-проекта. На матрас каркасный* положить наматрасник**.

*** ** Матрас каркасный, наматрасник и тумба прикроватная в состав изголовья не входят и заказываются отдельно.



I - Изголовье

