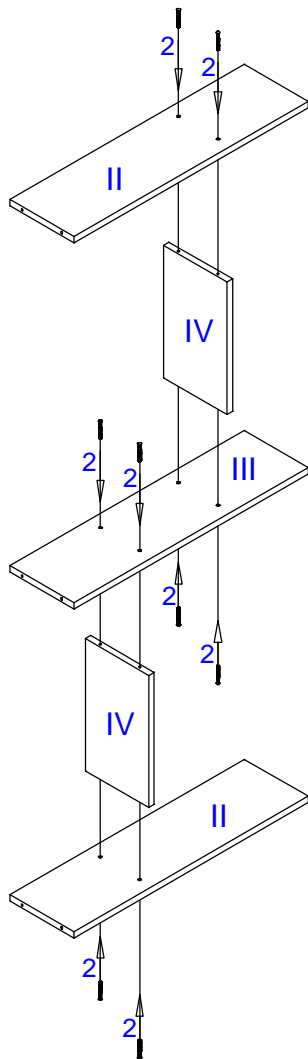
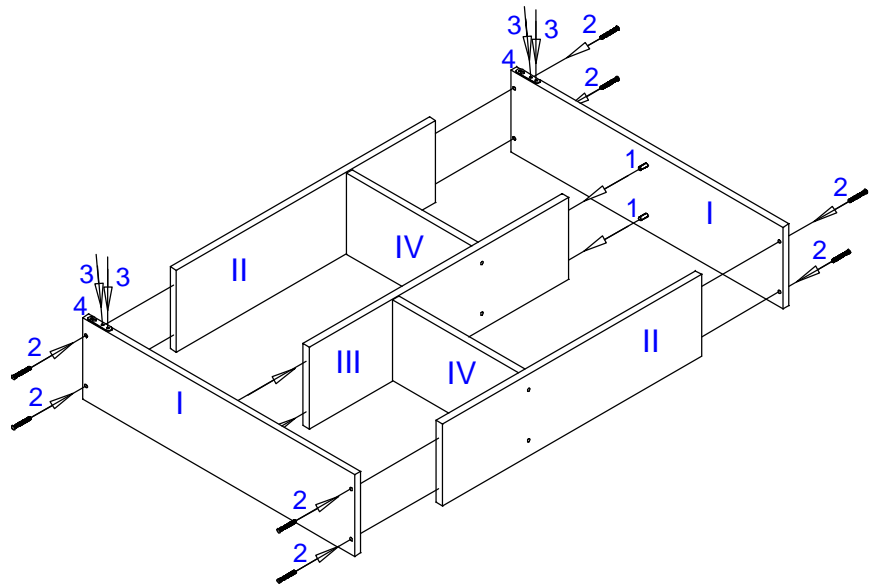


Модель "ПОЛКИ КНИЖНЫЕ"
Полка книжная ПKN-8/1 ПKN-12/1



К средней полке прикрепить винтами "Директа" (2) средние панели. Потом прикрепить винтами "Директа" (2) к средним панелям соответственно верхнюю и нижнюю полки. Положить боковины глухими отверстиями в середине вверх. Забить в глухие отверстия боковин шканты (1). Соединить боковины с полками, закрепив винтами "Директа" (2). Закрыть головки винтов декоративными заглушками. Прикрепить к торцам боковин подвески для крепления полки (4) шурупами (3).



- I - Боковина правая (левая)
- II - Полка верхняя (нижняя)
- III - Полка средняя
- IV - Средняя панель

