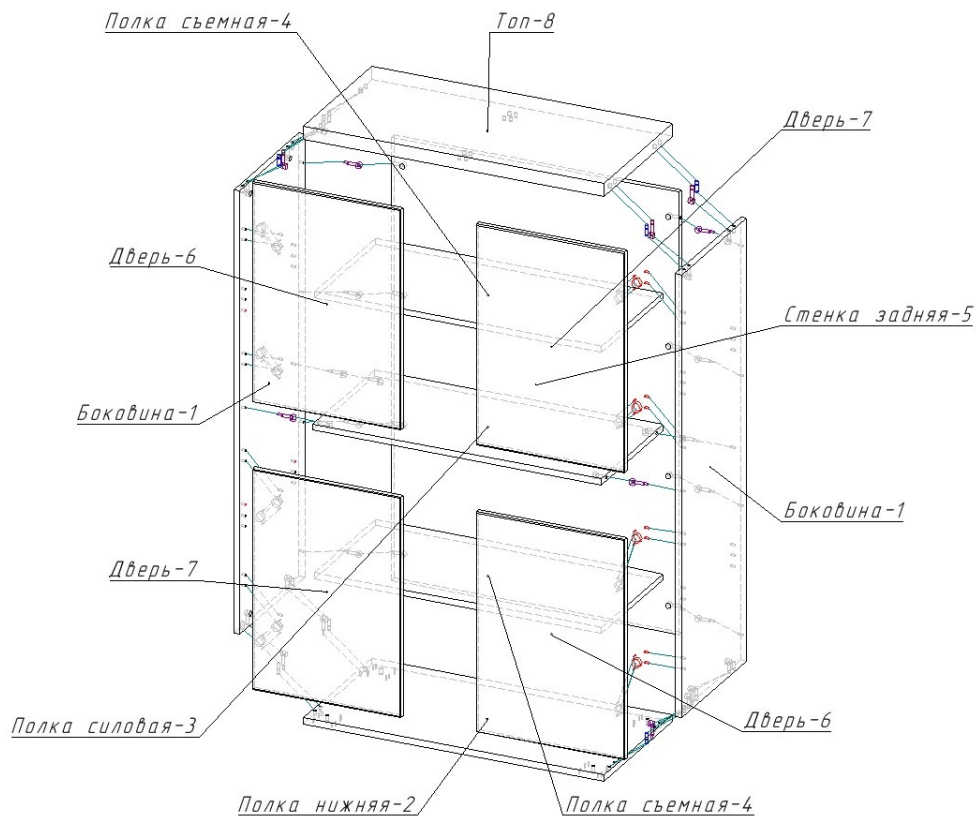


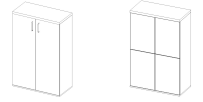
Модель "Унифицированные" Каркас шкафа СТСШ-1



Полку нижнюю (2) положить большим количеством глухих отверстий вверх, забить в отверстия вставки для опор (4) и вкрутить в них регулируемые опоры (4) из комплекта фурнитуры. В случае опор в отдельной упаковке, прикрутить эти опоры при помощи входящих в комплект саморезов в намеченные отверстия. С обратной стороны полки нижней (2) вбить шканты (1) и вкрутить дюбеля стяжек-эксцентриков (2). Положить боковины (1) отверстиями вверх вкрутить дюбеля стяжек-эксцентриков (2), прикрутить ответные планки петель (6) имеющимися при них винтами. К дверям шурупами (15) прикрепить петли (5). При комплектации шкафа 4-мя дверями к полке силовой (3) и топу (8) со стороны глухих отверстий необходимо прикрепить упор-защелку (12) с помощью саморезов (11) (см. схему крепления ниже). Если шкаф комплектуется двумя средними дверями, упор-защелка не используется, к этим дверям необходимо прикрутить ручки, которые входят в комплект фурнитуры. В стенку заднюю (5), полку силовую (3) и боковины (1) вставить стяжки-эксцентрики (3) стрелкой в направлении отверстий на торцах. К одной из боковин (1) с помощью эксцентриковых стяжек прикрепить стенку заднюю (5) и полку силовую (3), затянуть отверткой стяжки-эксцентрики (3). Прикрепить вторую боковину (1). С помощью эксцентриковых стяжек и шкантов прикрепить собранную конструкцию к полке нижней (2), затянуть отверткой стяжки-эксцентрики (3). Положить топ (8) глухими отверстиями вверх. Забить в глухие соответствующие отверстия топа футорки (8) и шканты (1). Соединить топ (8) с боковинами (1) с помощью эксцентриковых стяжек и шкантов. Оставшиеся отверстия закрыть заглушками (7), входящими в комплект топа (8). При необходимости отрегулировать опоры шкафа через сквозные отверстия в полке нижней (2) и закрыть эти отверстия заглушками (7). Закрыть все эксцентрики заглушками (14). Установить полку съемную (4) на полкодержатели (10). Оставшиеся отверстия перфорации необходимо закрыть заглушками (9).

Если предусмотрена композиция из нескольких шкафов под единым топом, то следующим этапом сборки является соединение собранных по предыдущим этапам каркасов шкафов между собой. Для этого необходимо соединить шкафы с помощью металлических пластин, входящих в комплект фурнитуры, закрепив их под полкой нижней в месте стыка двух шкафов саморезами (13).

1	2	3	4	5	6	7	8
						Ф8	
9	10	11	12	13	14	15	
Ф5		2,5x12		4x20		3,5x15	



Модель "Унифицированные"
Каркас шкафа СТСШ-1

Схема крепления упор-защелки к полке силовой

Чтобы прикрепить к полке силовой упор-защелку необходимо повернуть полку глухими отверстиями вверх. Разметить деталь: найти центр по длинной стороне с кромкооблицовкой, отмерить в две стороны от центра к краям детали одинаковые расстояния, как указано на чертеже. Потом нужно от переднего края отмерить расстояния указанные на чертеже.

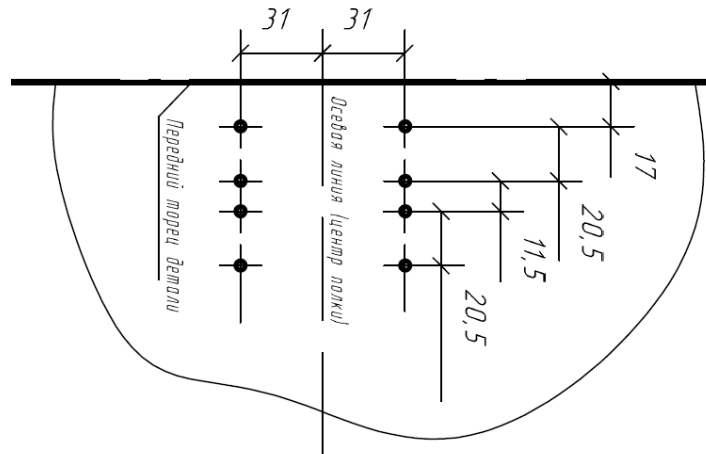


Схема крепления упор-защелки к топу

Чтобы прикрепить к топу упор-защелку необходимо повернуть топ глухими отверстиями вверх. Разметить деталь, исходя из внутреннего размера шкафа (расстояние между боковинами): найти центр по длинной стороне, отмерить в две стороны от центра к краям боковин корпуса одинаковые расстояния, как указано на чертеже выше. Затем нужно отмерить на топе с учетом его нависания спереди расстояния от переднего края боковин, указанные на чертеже, приведенном ниже.

