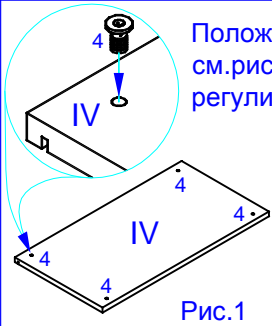


Коллекция "Тандем-А"

Шкаф-купе ТНШКК-1/1, ТНШКК-2/3, ТНШКК-23/1



Положить полку нижнюю (IV) пазом вниз, см.рис.1. Забить в отверстия футорки опор регулируемых (4).

Рис.1

Положить боковины (I), полку верхнюю (III) и полку нижнюю (VI) пазом вверх, (см.рис.2). В полку нижнюю (VI) и полку верхнюю (III) забить профиль (10).

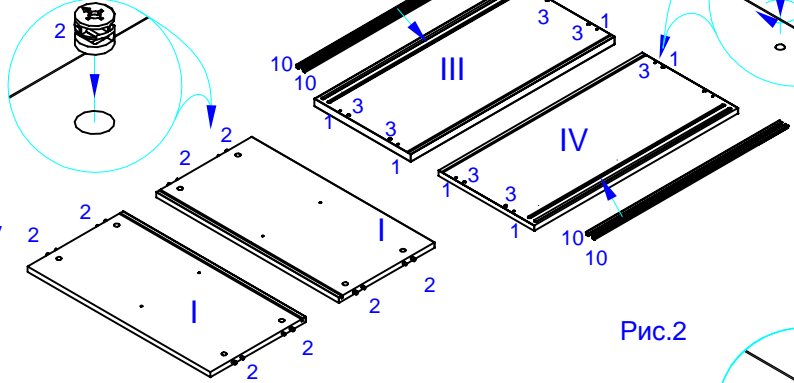


Рис.2

Вкрутить дюбеля стяжек-эксцентров (3), вставить в отверстия шканты (1) (см. рис. 2). Вставить стяжки-эксцентрики (2) стрелкой в направлении отверстий на торцах (см.рис.2).

Каркас шкафа рекомендуется собирать как показано на рис.3. К торцам боковин(I) присоединить полку верхнюю (III).

Зафиксировать полку верхнюю (III), затянув стяжки-эксцентрики (2) в боковинах (I), см рис.3.

Установить стенки задние (VII) в паз, соединив их между собой соединительным профилем (6), и установить полку нижнюю (IV) см.рис.3.

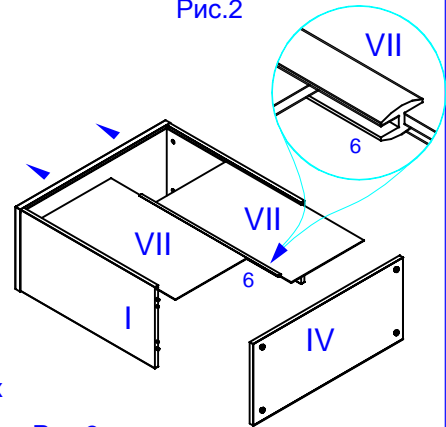
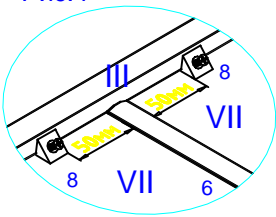


Рис.3

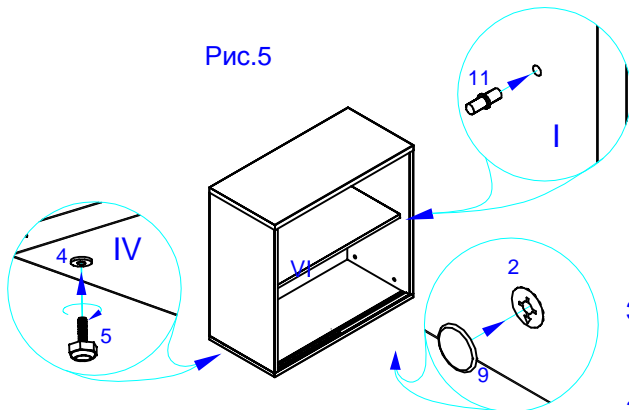
Рис.4



Для фиксации стенки задней (VII) использовать уголки (8) установив их равномерно по периметру стенки задней.Для большей жесткости, рекомендуется в месте соединения стенок задних (VII) и соединительного профиля (6) установить уголки (8) на расстоянии 50мм от соединительного профиля (6) см.рис.4.

Вкрутить в футорки опор регулируемых (4) регулируемые опоры (5), см.рис.5. Установить шкаф вертикально. Отрегулировать устойчивость шкафа при помощи регулируемых опор (5), см.рис.5. Вставить в отверстия в боковинах (I) полкодержатели (11). Установить на них полки съемные (VI).

Рис.5



Закреть стяжки-эксцентрики (2) декоративными заглушками (9) см.рис.6.

- I.....Боковины (универсальные)
- III.....Полка верхняя
- IV....Полка нижняя
- VI....Полка съемная
- VII...Стенка задняя

1 	2 Высота=14мм	3
4 	5 	6
7 3,5x15	8 	9
	10 	11